



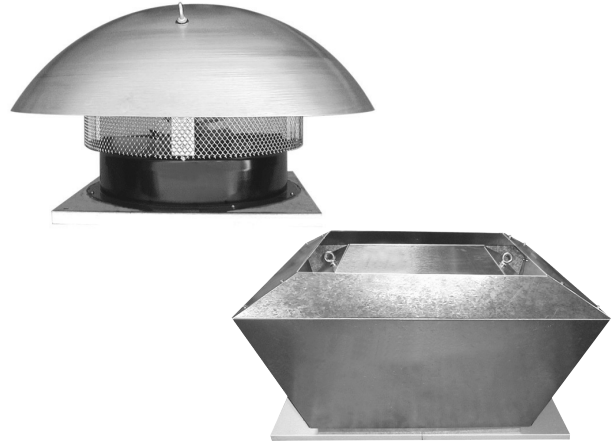
TJH TJV

RÉSUMÉ

- Cette série de tourelles se compose de 9 diamètres

SÉRIE

- Hélices Ø400 à 1000 mm avec 3 vitesses de rotation 1500, 1000 et 750 tr/mn.
- TJH : Tourelle à jet horizontal
- TJV : Tourelle à jet vertical



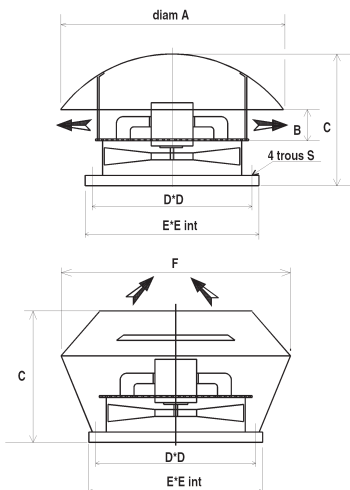
CONSTRUCTION

- Pavillon : acier peint époxy noir,
- Chapeau : TJH tôle aluminium, TJV tôle en acier galvanisé
- Support chapeau et moteur : tôle acier galvanisé.
- Grille de protection : aluminium déployé, conforme à la norme CE.
- Hélice : 6 pales tôle aluminium ou 6 pales tôle acier galvanisé suivant les modèles.
- Virole : tôle acier, peinture époxy.
- Embase de fixation : tôle acier galvanisé.

MOTORISATION

- Moteur classe F, IP 55,
- Monophasé 230V/50Hz,
- Triphasé 230/400V/50Hz,
- Bi-vitesse DAHLANDER ou double bobinage, 400V/50Hz,
- Anti-déflagrant.
- Cette gamme se compose de 4 séries de 11 diamètres : 240 à 762mm.
- Courbes aérauliques dans les conditions normales 20°C et 1013 mbars
- Ps: Pression statique
- Niveau de pression sonore mesuré au soufflage à 3 m en champs libre (dBa)

CARACTÉRISTIQUES TECHNIQUES



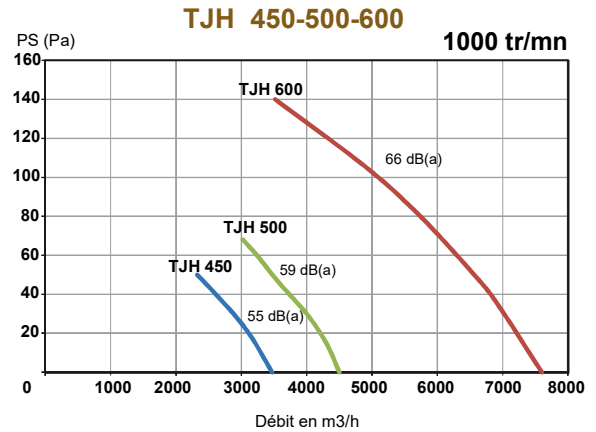
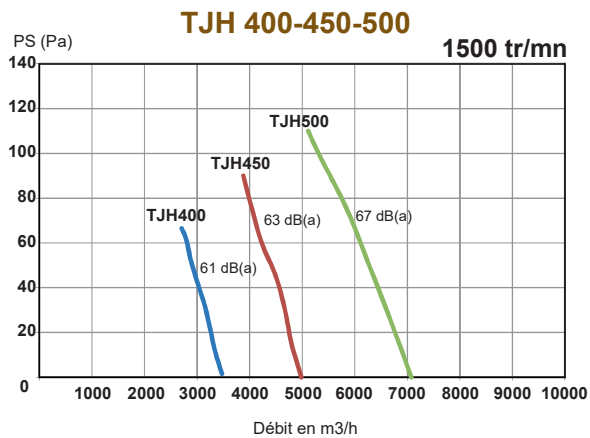


CARACTÉRISTIQUES TECHNIQUES

TYPE	A	B	C	D	E	F	S	kg
400	690	64	465	450	500	830	10	20
450	690	72	470	500	550	880	10	25
500	960	80	525	550	600	980	12	30
600	960	96	581	650	700	1180	12	40
700	1220	112	730	750	800	1390	12	60
762	1220	128	774	800	850	1590	14	65
900	1400	144	810	1050	1100	1560	16	130
1000	1500	160	840	1150	1200	1700	16	145

TYPE		MONO	TRI				
		1500 tr/mn	1500/1000	1500/750	1000/750	1500	1000
400	kW	0,2	0.2/0.13				
	A	1,1	0.34/0.21				
	dB(A)	60	60/50				
450	kW	0,37	0.36/0.23		0.12/0.09		
	A	1,7	0.7/0.39		0.28/0.14		
	dB(A)	64	64/54		54/48		
500	kW	0.56/0.41		0.18/0.12			
	A	1.25/0.7		0.44/0.21			
	dB(A)	68/60		60/54			
600	kW			1.1/0.18	1.1/0.46	1,1	0,55
	A			2.8/1	3.5/1.97	2,6	1,6
	dB(A)			77/61	67/61	77	67
700	kW			3/0.55	1.1/0.46	3	0,75
	A			7.3/2.7	3.5/1.97	6,2	3,2
	dB(A)			82/66	72/66	82	72
762	kW			1.1/0.46		1,1	
	A			3.5/1.97		2,8	
	dB(A)			77/71		77	
900	kW					2,2	
	A					5,3	
	dB(A)					79	
1000	kW					4	
	A					9,2	
	dB(A)					85	

CARACTÉRISTIQUES AÉRAULIQUES





TJH TJV

CARACTÉRISTIQUES AÉRAULIQUES

