

# Ventilateurs hélicoïdes muraux rotor extérieur

## Série "CR"



## Série "CP"



Cette série de ventilateurs se compose d'une gamme de 5 diamètres (200 à 400 mm) et de 2 types de motorisation: 2 poles et 4 poles. Les hélices sont zinguées puis peintes en noir, ainsi que les rotors, grilles et viroles.

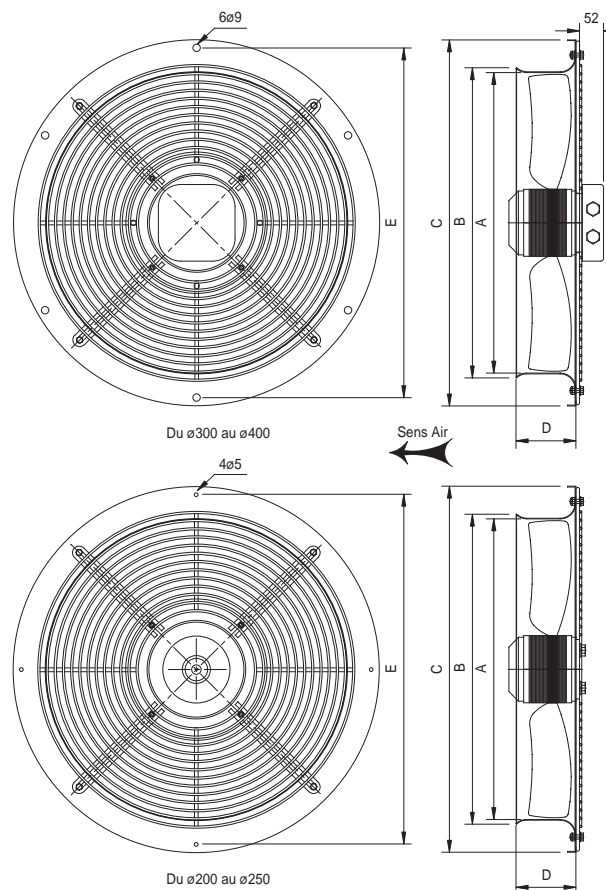
Les ventilateurs sont équilibrés statiquement et dynamiquement, suivant la norme ISO 1940 - 1973 (F) - Qualité G6,3.

Les moteurs à rotor extérieur sont IP44 ou IP54, bobinage cl.F, protégés par impédance. Les moteurs peuvent-être pilotés en vitesse par variation de tension.

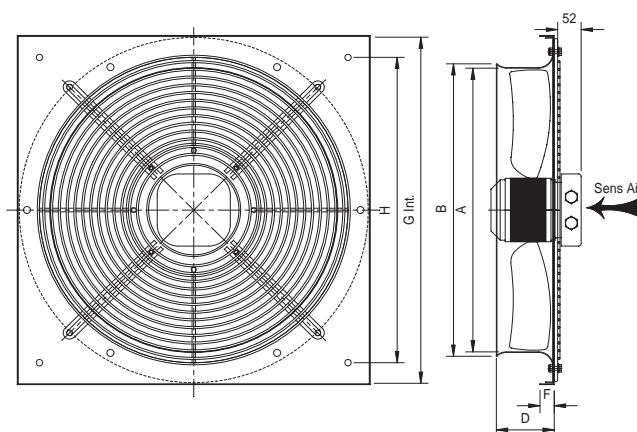
Température ambiante: -20°C à + 50°C.

Pour des applications spécifiques: nous consulter.

### Série CR



### Série CP



TYPE	A	B	C	D	E	F	G	H
CR/CP 200	203	205	280	60	250	20	312	260
CR/CP 250	253	255	330	65	300	20	370	320
CR/CP 300	306	326	397	80	380	20	430	380
CR/CP 350	358	388	460	88	442	20	495	435
CR/CP 400	400	419	528	96	504	20	540	490

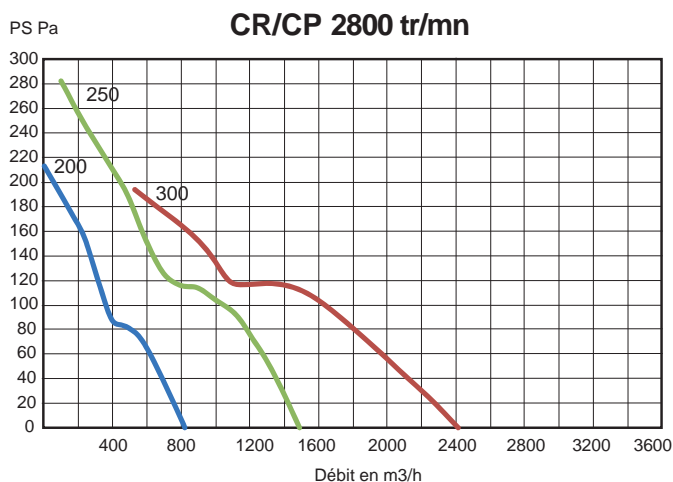
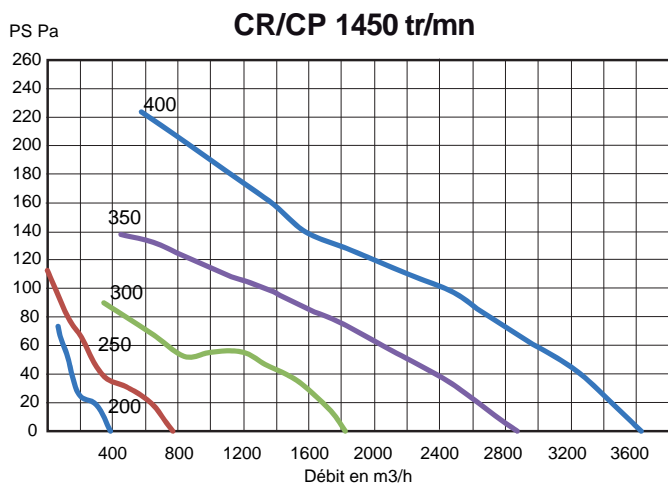
TYPE	Tension V	Fréq. Hz	Puissance absorbée MAX W	Intensité absorbée MAX A	Condensateur µF	Vitesse de rotation tr/mn	Niveau sonore dB(A)	Réserv. ø mm	Poids CR/CP Kg	IP	Niveau de rendement ERP 2015 %
CR/CP 200	230	50	70	0,3	1,5	2800	63	230	2,4/2,5	44	< 125W
CR/CP 200	230	50	40	0,16	1,5	1500	50	230	2,4/2,8	44	< 125W
CR/CP 250	230	50	130	0,55	4	2800	71	280	3/3,7	44	< 125W
CR/CP 250	230	50	50	0,17	1,5	1500	55	280	3/3,7	44	< 125W
CR/CP 300	230	50	180	0,81	5	2800	77	330	4,5/5,2	54	40,2
CR/CP 300	230	50	90	0,41	2,5	1500	61	330	4,8/5,6	54	< 125W
CR/CP 350	230	50	180	0,80	4	1500	63	400	5,8/6,6	54	40,7
CP 400	230	50	310	1,4	6,3	1500	67	430	9,6/10,5	54	43,8

## ■ Série "CR"

CODE	DESIGNATION	DELAIS
VECP0051	CR 200 2P 0.070kW 0.3A MONO 230V 1,5µF	
VECP0052	CR 200 4P 0.040kW 0.16A MONO 230V 1,5µF	
VECP0053	CR 250 2P 0.130kW 0.55A MONO 230V 4µF	
VECP0054	CR 250 4P 0.050kW 0.17A MONO 230V 1,5µF	
VECP0055	CR 300 2P 0.180kW 0.81A MONO 230V 5µF	
VECP0056	CR 300 4P 0.090kW 0.41A MONO 230V 2,5µF	
VECP0057	CR 350 4P 0.180kW 0.80A MONO 230V 4µF	
VECP0058	CR 400 4P 0.310kW 1.4A MONO 230V 6,3µF	

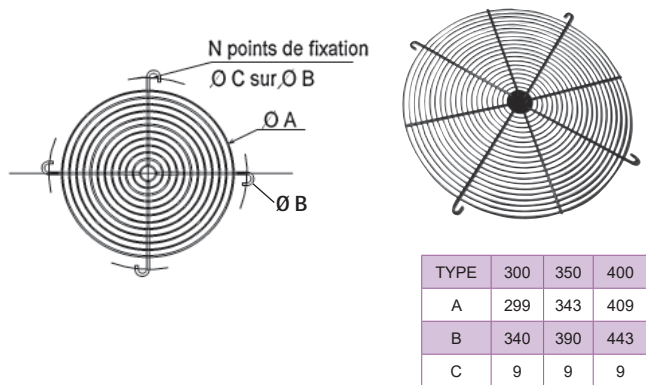
## ■ Série "CP"

CODE	DESIGNATION	DELAIS
VECP0061	CP 200 2P 0.070kW 0.3A MONO 230V 1,5µF	
VECP0062	CP 200 4P 0.040kW 0.16A MONO 230V 1,5µF	
VECP0063	CP 250 2P 0.130kW 0.55A MONO 230V 4µF	
VECP0064	CP 250 4P 0.050kW 0.17A MONO 230V 1,5µF	
VECP0065	CP 300 2P 0.180kW 0.81A MONO 230V 5µF	
VECP0066	CP 300 4P 0.090kW 0.41A MONO 230V 2,5µF	
VECP0067	CP 350 4P 0.180kW 0.80A MONO 230V 4µF	
VECP0068	CP 400 4P 0.310kW 1.4A MONO 230V 6,3µF	



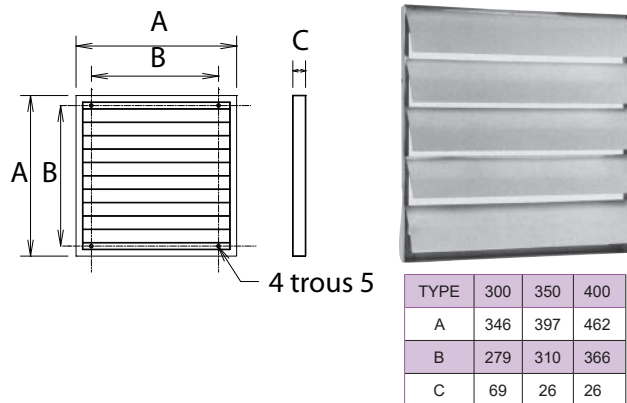
## Accessoires "CR", "CP"

### ■ Grilles "CR", "CP"



CODE	DESIGNATION	DELAIS
1RGRN233	GRILLE AB 300 COTE HELICE MAILLE 11	
1RGRN234	GRILLE AB 350 COTE HELICE MAILLE 11	
1RGRN056	GRILLE AB 400 COTE HELICE MAILLE 11	

### ■ Volets automatiques



CODE	DESIGNATION	DELAIS
10VAP016	VOLET AUTOMATIQUE 300	
10VAP017	VOLET AUTOMATIQUE 350	
10VAP018	VOLET AUTOMATIQUE 400	

### ■ Variateur de vitesse

CODE	DESIGNATION	DELAIS
10VEM008	VARIATEUR MONO 2.5 A	

TYPE	1.5A
A	115
B	115
C	60

